

Datenblatt

Thermostellantrieb TWA

Anwendung



Kombinationsmöglichkeiten der TWA-Stellantriebe mit Danfoss Ventilgehäusen

Die bewährten, kompakten thermischen Stellantriebe TWA passen auf Danfoss Ventilgehäuse RA 2000, RAVL, RAV und AB-QM sowie auf einige Fremdfabrikate mit einem Anschluss M30x1,5 mm (Heimeier, Oventrop und MNG)¹. Die Stellantriebe sind mit einer sichtbaren Positionsanzeige ausgestattet, an der zu erkennen ist, ob das Ventil geöffnet oder geschlossen ist.

Die TWA sind für Versorgungsspannungen 24 Volt (SELV)² oder 230 Volt in den Versionen stromlos geschlossen (NC) und stromlos geöffnet (NO) lieferbar. Der 24 Volt Stellantrieb für RA 2000-Ventile ist außerdem in der NC/S-Ausführung mit Endlagenschalter erhältlich. Der TWA Stellantrieb kann in Verbindung mit Raumtemperaturreglern (z.B. Danfoss RET, HC-Serie, TP-Serie oder funkgesteuerte CF-Regelung) an die genannten Ventiltypen angeschlossen werden.

Ventil	RA-N	RA-C	FHD Verteiler	AB-QM	RA-G	RAV-8/	VMT-8/	RAVL-6/
k_{vs} (m ³ /h)	0,65-1,40	1,20-3,30	0,10-1,10	³⁾	2,06-4,75	1,20-3,10	1,50-3,10	0,20-1,50
Max. Δp (bar)	0,6	0,6	0,6	1,5	0,2 ⁴⁾	0,8	0,8	0,6
Stellantrieb (Typ)	TWA-A ⁵⁾	TWA-A ⁵⁾	TWA-A ⁵⁾	TWA-Z ²⁾	TWA-A ⁵⁾	TWA-V ⁵⁾	TWA-V ⁵⁾	TWA-L ⁵⁾

Bestellung

Stellantrieb	Ventilanschluss (Stellantrieb/Ventil)	Versorgungsspannung	Ventilfunktion (spannungsfrei)	Bestell-Nr.
TWA-A	RA 2000	24 V a.c./d.c.	NC	088H3110
TWA-A	RA 2000	24 V a.c./d.c.	NO	088H3111
TWA-A	RA 2000	230 V a.c.	NC	088H3112
TWA-A	RA 2000	230 V a.c.	NO	088H3113
TWA-A	RA 2000	24 V a.c./d.c.	NC/S*	088H3114
TWA-V	RAV / VMT	24 V a.c./d.c.	NC	088H3120
TWA-V	RAV / VMT	24 V a.c./d.c.	NO	088H3121
TWA-V	RAV / VMT	230 V a.c.	NC	088H3122
TWA-V	RAV / VMT	230 V a.c.	NO	088H3123
TWA-L	RAVL	24 V a.c./d.c.	NC	088H3130
TWA-L	RAVL	24 V a.c./d.c.	NO	088H3131
TWA-L	RAVL	230 V a.c.	NC	088H3132
TWA-L	RAVL	230 V a.c.	NO	088H3133
TWA-K	M30x1,5 ⁷⁾	24 V a.c./d.c.	NC	088H3140
TWA-K	M30x1,5 ⁷⁾	24 V a.c./d.c.	NO	088H3141
TWA-K	M30x1,5 ⁷⁾	230 V a.c.	NC	088H3142
TWA-K	M30x1,5 ⁷⁾	230 V a.c.	NO	088H3143
TWA-Z	M30x1,5 ³⁾	24 V a.c./d.c.	NO	082F1220
TWA-Z	M30x1,5 ³⁾	24 V a.c./d.c.	NC	082F1222
TWA-Z	M30x1,5 ³⁾	230 V a.c.	NO	082F1224
TWA-Z	M30x1,5 ³⁾	230 V a.c.	NC	082F1226

1) Für Ventile und Fußbodenverteiler anderer Hersteller nur auf Anfrage

2) SELV: safety extra low voltage / Sicherheitskleinspannung

3) Anschluss nur für Danfoss AB-QM Ventile. In Verbindung mit AB-QM in DN 25-32 können nur 60 % des maximalen Volumenstroms erreicht werden.

4) Das Ventil RA-G 25 hat ein maximales Δp von 0,16 bar. Weitere Informationen siehe Datenblatt.

5) Ob der Stellantrieb für 24 V oder 230 V und in der Ausführung NO oder NC verwendet werden soll, hängt in erster Linie von der Anwendung und dem Regelgerät ab, an das der Stellantrieb angeschlossen wird.

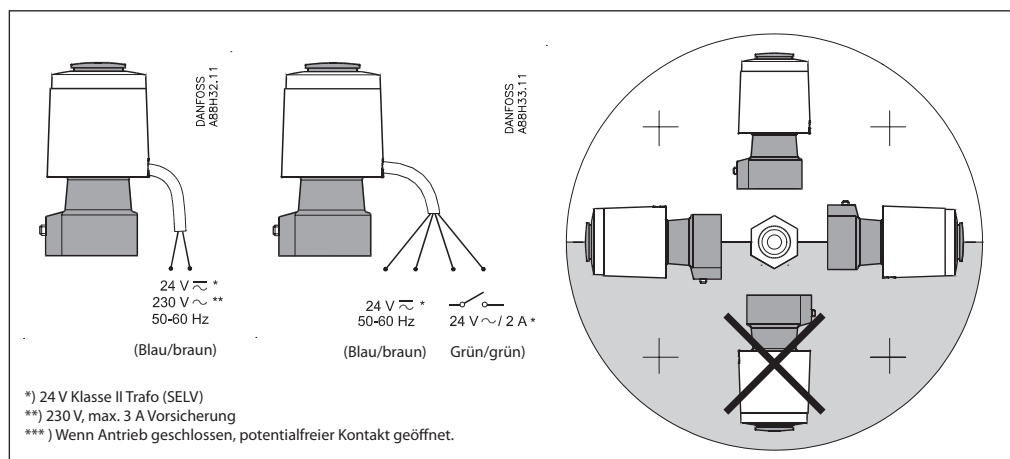
6) Mit Endlagenschalter, nur in 24 V~ Ausführung.

7) Anschluss an Heimeier, MNG, Oventrop mit M30 x 1,5 Anschluss, andere Ventile auf Anfrage.

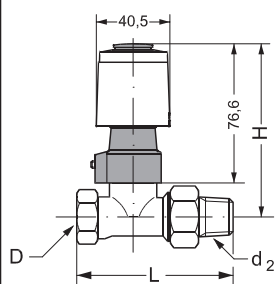
Daten

Versorgungsspannung	24 V [Klasse II (SELV*)] und 230 V (3A Vorsicherung notwendig)
Frequenz	50-60 Hz
Durchschnittliche Leistungsaufnahme	2 W
Max. Anlaufstrom 24 V- Version	350 mA
Max. Anlaufstrom 230 V- Version	250 mA
Zeit für die volle Ventilspindelbewegung	~ 3 min.
Umgebungstemperatur	0-60°C
Schutzart	IP 41
Kabellänge	1200 mm
Hub	2,4 mm (Minimum nach 5 Jahren)
Stellkraft (TWA-NC)	100 N
Stellkraft (TWA-NO)	140 N
Schließmaß TWA-K	11,8 +/- 0,3 mm
Schließmaß TWA-Z	10,4 +/- 0,3 mm
Prüfzeichen	CE, VDE

* SELV: safety extra low voltage / Sicherheitskleinspannung

**Elektrischer Anschluss und
Installation**


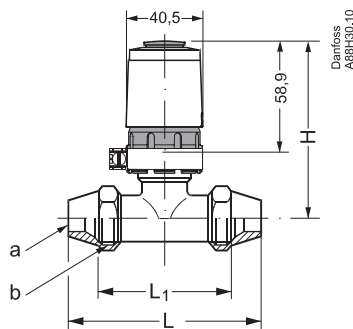
Abmessungen



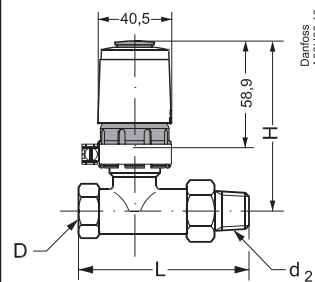
Danfoss
A88H27.10

TWA-A/RA

DN	D ISO 7/1	d ₂	Typ	H mm	L mm
10	R _p 3/8	R 3/8	RA-N, RA-FN	92	75
15	R _p 1/2	R 1/2		92	82
20	R _p 3/4	R 3/4		97	98
25	R _p 1	R 1	RA-N, RA-FN	97	125
15	R _p 1/2	R 1/2	RA-G	95	96
20	R _p 3/4	R 3/4		95	107
25	R _p 1	R 1		99	125



Danfoss
A88H30.10



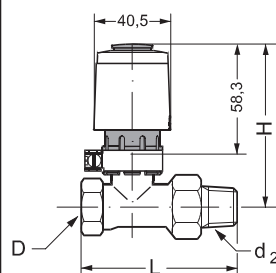
Danfoss
A88H28.10

TWA-V/RAV

DN	D ISO 7/1	d ₂	RAV	H mm	L mm
15	R _p 1/2	R 1/2	15/8	74	95
20	R _p 3/4	R 3/4	20/8	74	106
25	R _p 1	R 1	25/8	87	125

TWA-V/VMT

DN	a	b ISO 228/1	VMT	H mm	L mm
15	Ø15, Ø16, Ø18	G 3/4 A	15/8	74	90
20	Ø18, Ø22	G 1 A	20/8	74	101
25	Ø28	G 1 1/4 A	25/8	87	120

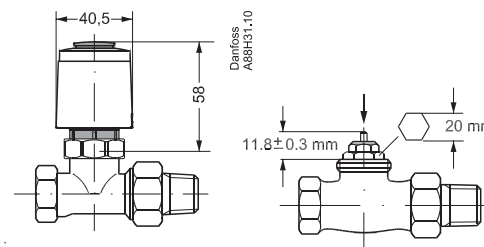


Danfoss
A88H28.10

TWA-L/RAVL

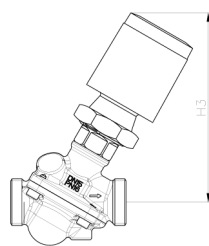
DN	D ISO 7/1	d ₂	RAVL Typ	H mm	L mm
10	R _p 3/8	R 3/8	10	75	85
15	R _p 1/2	R 1/2	15	75	95
20	R _p 3/4	R 3/4	20	75	106

TWA-K



Danfoss
A88H31.10

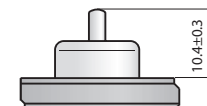
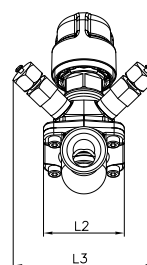
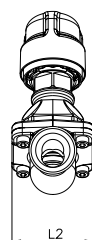
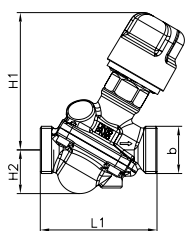
* Die NC-Versionen werden mit einer roten Halterung geliefert, die eine einfache Installation des Antriebs gewährleistet. Nach dem Einbau muss diese Halterung entfernt werden.



TWA-Z

Typ	L ₁ mm	L ₂ mm	L ₃ mm	H ₁ mm	H ₂ mm	H ₃ mm	b ISO 228/1
AB-QM DN 10	53	36	79	20	73	105	G 1/2 A
AB-QM DN 15	65	45	79	25	75	110	G 3/4 A
AB-QM DN 20	82	56	79	33	77	115	G 1 A
AB-QM DN 25	104	71	79	42	88	130	G 1 1/4 A**
AB-QM DN 32	130	90	79	50	102	145	G 1 1/4 A**

** Bei Kombination des TWA-Z mit AB-QM in DN 25 und DN 32 können nur 60 % des maximalen Volumstroms erreicht werden.



Danfoss GmbH, Wärme, Carl-Legien-Straße 8, D-63073, Offenbach, Deutschland

Tel.: +49 (0) 69 47 868 - 500, Fax: +49 (0) 69 47 868 - 599, waerme@danfoss.com, www.waerme.danfoss.de

Außenbüros: Berlin: Tel.: +49 (0) 30 6 11 40 10, Fax: 49 (0) 30 6 11 40 20; Bochum: Tel.: +49 (0) 234 5409 038, Fax: +49 (0) 234-5409 336

Stuttgart: Tel.: +49 (0) 711 3 51 84 99, Fax: +49 (0) 711 3 51 84 61

Danfoss AG, Parkstraße 6, CH-4402 Frenkendorf, Schweiz

Tel.: +41 (0)61 906 11 11, Fax: +41 (0)61 906 11 21, info@danfoss.ch, www.danfoss.ch

Außenbüro: Polix-le-Grand, Tel.: +41 (0) 21 833 01 41, Fax: +41 (0) 21 833 01 45

Danfoss Ges.m.b.H., Wärmetechnik, Danfoss Straße 8, A-2353 Guntramsdorf, Österreich

Tel: +43 (0) 2236 5040-0, Fax: +43 (0) 2236 5040-33, danfoss.at@danfoss.com, www.at.danfoss.com

Die in Katalogen, Prospekten und anderen schriftlichen Unterlagen, wie z.B. Zeichnungen und Vorschlägen enthaltenen Angaben und technischen Daten sind vom Käufer vor Übernahme und Anwendung zu prüfen. Der Käufer kann aus diesen Unterlagen und zusätzlichen Diensten keinerlei Ansprüche gegenüber Danfoss oder Danfoss Mitarbeitern ableiten, es sei denn, dass diese vorsätzlich oder grob fahrlässig gehandelt haben. Danfoss behält sich das Recht vor, ohne vorherige Bekanntmachung im Rahmen des Angemessenen und Zumutbaren Änderungen an ihren Produkten – auch an bereits in Auftrag genommenen – vorzunehmen. Alle in dieser Publikation enthaltenen Warenzeichen sind Eigentum der jeweiligen Firmen. Danfoss und das Danfoss Logo sind Warenzeichen der Danfoss A/S. Alle Rechte vorbehalten.
